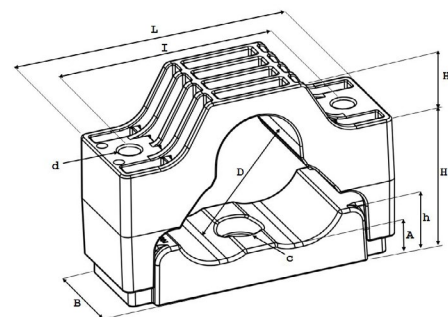


# ŠPECIFIKÁCIA KÁBLOVÝCH PRÍCHYTIEK KOZ TRI 53-66

<b>Aplikácia:</b>	Vhodné pre montáž 3-jedno a viacžilových káblov NN, VN aj VVN.
<b>Rozsah:</b>	Pre káble s menovitým vonkajším priemerom 53 až 66 mm.
<b>Materiál:</b>	Čierny polyamid(PA66), zosilnený skleneným vláknom, panenský materiál.
<b>Požiarna odolnosť:</b>	UL94 V-0 a klasifikačná norma EN 45545-2: 2020-Železničné aplikácie. Súbor požiadaviek R22, R23 / Stupeň nebezpečenstva HL1, HL2.
<b>Štandardy:</b>	Certifikované podľa medzinárodnej normy NEN-EN-IEC 61914:2021.
<b>Teplota:</b>	Trvalá prevádzková teplota od -80°C do +120°C. Krátkodobo až do +220°C.
<b>Výhody:</b>	Odolné voči olejom, tukom, mrazu, teplu, UV žiareniu, ozónu, slanej vode, soliam, kyselinám a agresívnym chemikáliám. Neoxidujúce, nekorozívne, nemagnetické a nevodivé. Bez halogénov a bez ostrých hrán. Doživotná záruka, ľahká montáž a dostupnosť po celom svete.
<b>Extra možnosti:</b>	Centrálny upevňovací otvor v spodnej časti tejto príchytky TRI umožňuje viac možností inštalácie napr. Na stožiare, betónové alebo montážne podpery.



Počiatkový krútiaci moment na upevnenie montážneho materiálu: 5 - 8 Nm.  
(závisí od predpisu výrobcu káblov).

Testy vykonali KEMA, SGS, KU Leuven, UL a Schneider.

Produkt uvedený v tomto údajovom liste je vyrobený v súlade s najnovšou smernicou EÚ 2011/65 / EÚ (RoHS) a spĺňa všetky zákonné povinnosti v súlade s nariadením REACH.

## ROZMERY V MILIMETROCH

Typ	DØ	L	B	I	dØ	H1	H2	h	A	C	Pevnosť
KOZ TRI 53-66	3x53-66	216	80	169	15	100-120	44	44	25	15,5	69.000 N

ŽIADNE PRÁVA SA NEDAJÚ ODVODIŤ Z TOHTO DOKUMENTU. KOZ PRODUCTS B.V. SI VYHRADZUJE PRÁVO NA VYKONÁVANIE ZMIEN BEZ OZNÁMENIA. PRE VIAC INFORMÁCIÍ POZRI NAŠU WEBOVÚ STRÁNKU. ŽIADNA ČASŤ TEJTO PUBLIKÁCIE NESMIE BYŤ REPRODUKOVANÁ A POUŽÍVANÁ NA INÉ ÚČELY BEZ VEDOMIA ALEBO ŠPECIFICKÝCH POVOLENÍ KOZ PRODUCTS B.V.