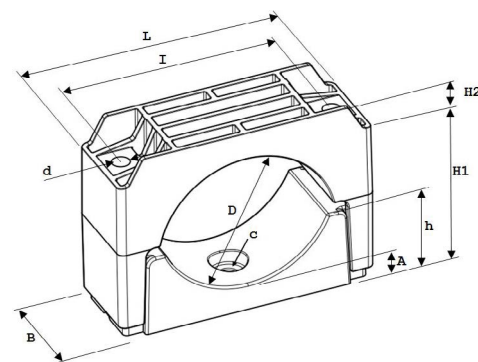


ŠPECIFIKÁCIA KÁBLOVÝCH PRÍCHYTIEK KOZ STC 120-160

Aplikácia:	Vhodné pre montáž jedno a viacžilových káblov NN, VN aj VVN.
Rozsah:	Pre káble s menovitým priemerom od 120 až do 160 mm.
Materiál:	Čierny polyamid(PA66), zosilnený skleneným vláknom, panenský materiál.
Požiarna odolnosť:	UL94 V-0 a klasifikácia podľa normy DIN 5510-2-2009 s triedou horľavosti S3, dymivosť SR2 a kvapkanie ST-2.
Štandardy:	Certifikované podľa medzinárodnej normy NEN-EN-IEC 61914:2016.
Teplota:	Trvalá prevádzková teplota od -80°C do +120°C. Krátkodobo až do +220°C.
Výhody:	Odolné voči olejom, tukom, mrazu, teplu, UV žiareniu, ozónu, slanej vode, soliam, kyselinám, agresívnym chemikáliám a rádioaktívnemu žiareniu. Neoxidujúce, nekorozívne, nemagnetické a nevodivé. Bez halogénov a bez ostrých hrán. Doživotná záruka, ľahká montáž a dostupnosť po celom svete.
Extra možnosti:	Centrálny upevňovací otvor v spodnej časti tejto príchytky STC umožňuje viac možností inštalácie napr. Na stožiare, betónové alebo montážne podpery.



Počiatkový krútiaci moment na upevnenie montážneho materiálu: 5 - 8 Nm.
(závisí od predpisu výrobcu káblov).

Testy vykonali KEMA, SGS, KU Leuven, UL a Schneider.

Produkt uvedený v tomto údajovom liste je vyrobený v súlade s najnovšou smernicou EÚ 2011/65 / EÚ (RoHS) a spĺňa všetky zákonné povinnosti v súlade s nariadením REACH.

ROZMERY V MILIMETROCH

Typ	DØ	L	B	I	dØ	H1	H2	h	A	C	Pevnosť
KOZ STC 120-160	120-160	230	80	190	15,5	145-185	23	71	24	14,5	48.000 N