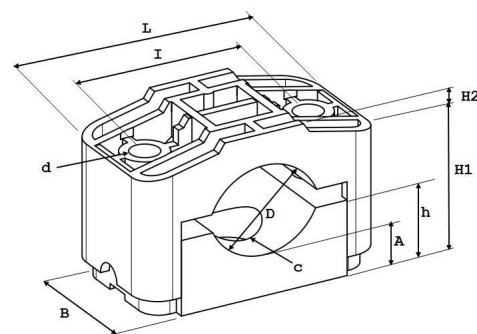


DANE TECHNICZNE UCHWYTU DO KABLI KOZ STC 46-75

Zastosowanie:	Przeznaczone są do montażu jedno- i wielożyłowych kabli niskiego, średniego i wysokiego napięcia.
Wymiary:	Do kabli o nominalnej średnicy zewnętrznej od 46 do 75 mm.
Materiał:	Czarny poliamid (PA66), wzmocniony włóknem szklanym, z nigdy wcześniej niewykorzystywanych surowców.
Ognioodporność:	UL94 V-0 oraz norma klasyfikacyjna EN 45545-2: 2020 – Zastosowania kolejowe. Zestaw wymagań R22,R23 / Poziom zagrożenia HL1,HL2.
Standardy:	Certyfikowane zgodnie z międzynarodową normą NEN-EN-IEC 61914:2016.
Temperatura:	Stałe zastosowanie od -80°C do +120°C. Dopuszczalne przekroczenie krótkotrwałe do +220°C.
Zalety:	Odporność na oleje, tłuszcze, mróz, upał, promieniowanie UV, ozon, słoną wodę, sole, kwasy i agresywne chemikalia. Brak oksydacji, korozji, magnetyzmu i przewodzenia. Bez halogenów i ostrych kątów. Dożywotnia gwarancja, prosty montaż, dostępność na całym świecie.
Dodatkowe możliwości:	Centralnie umieszczony otwór montażowy w części dolnej uchwytu STC stwarza więcej możliwości montażowych na mas tach i palach, jak również na betonie i profilach perforowanych.



Moment obrotowy dla materiału montażowego: 5 – 8 Nm.
(Zależny również od zaleceń producenta kabli.)

Testy przeprowadzone przez KEMA, SGS, KU Leuven, UL i Schneider.

Produkt podany w niniejszym arkuszu danych został wyprodukowany zgodnie z aktualną Dyrektywą UE 2011/65/UE (RoHS) i spełnia wymogi prawne zgodnie z REACH.

WYMIARY W MILIMETRACH

Rodzaj	DØ	L	B	I	dØ	H1	H2	h	A	C	Siła (N)
KOZ STC 46-75	46-75	128	60	95	12,5	65-95	14	35	20	12,5	40.800