

SPECIFICATIE KOZ KABELKLEM TRI 30-34

Toepassing: Geschikt voor het monteren van 3 enkel- en meeraderige laag- midden- en hoogspanningskabels.

Maatvoering: Voor kabels met een nominale buitendiameter van 30 t/m 34 mm.

Materiaal: Zwart polyamide (PA66), glasvezel versterkt, niet eerder gebruikte grondstoffen.

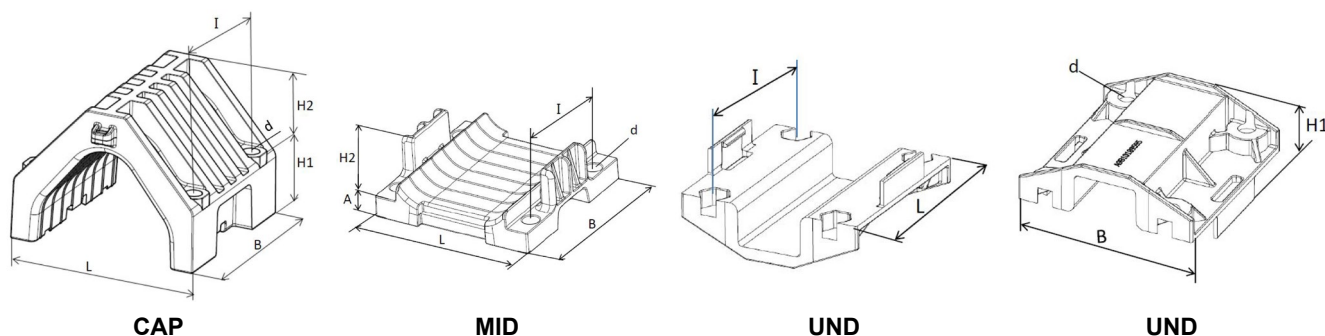
Vuurvastheid: UL94 V-0 classificatie conform DIN 5510-2:2009 met vuurvastheidsklasse S3, rook SR2 druipen ST-2.

Standaarden: Gecertificeerd conform de internationale norm NEN-EN-IEC 61914:2016.

Temperatuur: Permanente toepassing van -80°C tot +120°C. Kortstondig t/m +220°C.

Voordelen: Bestand tegen oliën, vetten, vorst, hitte, UV, ozon, zout water, zouten, zuren, agressieve chemicaliën en radioactieve straling.
Geen oxidatie, corrosie, magnetisme of geleiding.
Halogeenvrij en geen scherpe hoeken.
Levenslange garantie, eenvoudige installatie en wereldwijd verkrijgbaar.

Opmerking installatie: Bij het installeren van de M8x80 bouten in de CAP part dient men rekening te houden dat ze kruislings geïnstalleerd worden.



Aanhaalmoment voor het bevestigingsmateriaal: 8 Nm.
(mede afhankelijk van de voorschriften van de kabelfabrikant).

Testen zijn uitgevoerd door KEMA, SGS, KU Leuven, UL en Schneider.

Het vermelde product in deze datasheet wordt geproduceerd in overeenstemming met de laatste EU Directive 2011/65/EU (RoHS), en voldoet aan alle wettelijke verplichtingen conform REACH.

AFMETINGEN IN MILLIMETERS

Type		D	L	B	I	d	H1	H2	h
KOZ TRI 30-34	CAP	3x30-34	92,5	90	62	8,4	34,5	35,5	-
KOZ TRI 30-34	MID	3x30-34	92,5	90	62	9	-	22	12
KOZ TRI 30-34	UND	3x30-34	92,5	90	62	8,5	35	-	-