

SPECIFICATIE KOZ KABELBLOK UNI 3x 13-32

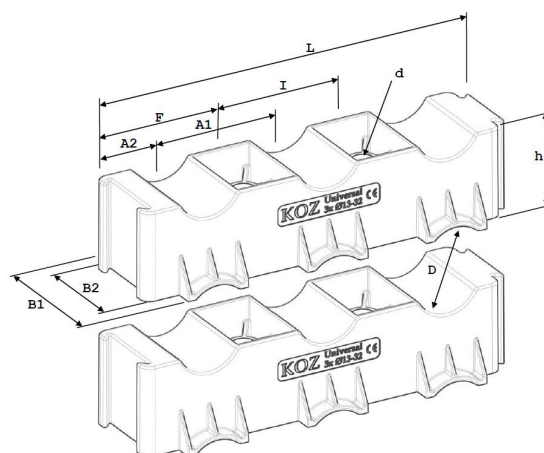
- Toepassing** : Geschikt voor het monteren van meerdere enkel- en meeraderige laag- midden- en hoogspanningskabels. naast elkaar of in lagen op elkaar.
- Maatvoering** : Voor kabels met een nominale buitendiameter van 13 t/m 32 mm.
- Materiaal** : Zwart polyamide, glasvezel versterkt, niet eerder gebruikte grondstoffen. Halogeenvrij en weerstand biedend tegen radioactieve en UV stralen, zout water, ozone, oliën, brandstoffen, zuren en loozouten.
- Vuurvastheid** : UL94 V-0 classificatie conform DIN 5510-2:2009 met vuurvastheidsklasse S3, rook SR2 druppen ST-2.
- Standaarden** : Conform de internationale norm NEN-EN-IEC 61914:2016 certificaat van overeenstemming KOZ Nr. 20117C - SGS.
- Buigsterkte** : 210 N/mm²
- Treksterkte** : 120 N/mm²
- Therm. uitzetting** : 0,01% per 10°C temperatuur toename.
- Temperatuur** : Permanente toepassing van -80°C tot +120°C. Kortstondig t/m +220°C.
- Extra voordelen** : De KOZ UNI blokken zijn zodanig ontworpen dat ze gemakkelijk kunnen worden ingekort, of juist uitgebreid kunnen worden middels de unieke zwaluwstaart-constructie. Hierdoor kunnen de blokken op verschillende manieren gebruikt worden om in uw behoeften te voorzien.



Aanhaalmoment voor het bevestigingsmateriaal: 5 – 8 Nm (mede afhankelijk van de voorschriften van de kabelfabrikant).

Testen zijn uitgevoerd door KEMA, SGS, UL en Schneider.

Het vermelde product in deze datasheet wordt geproduceerd in overeenstemming met de laatste EU Directive 2011/65/EU (RoHS), en voldoet aan alle wettelijke verplichtingen conform REACH.



Afmetingen in millimeters

Type	DØ	L	I	E	A1	A2	B1	B2	dØ	h	Kracht (N)
KOZ UNI 3x 13-32	13-32	186,5	60,5	62,75	60,5	32,25	61	45	10,5	43	26.680