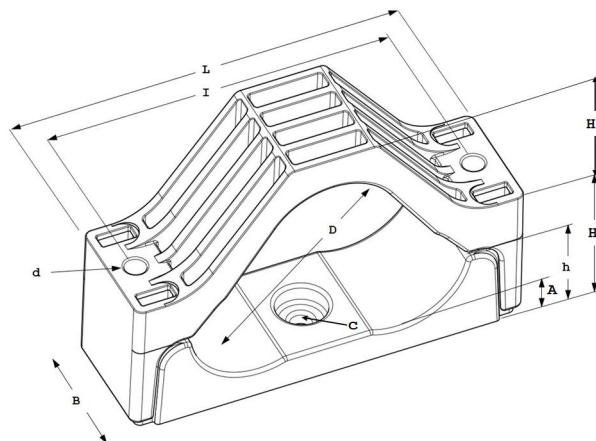


## SPECIFICATIE KOZ KABELKLEM TRI ECO 67-82

- Toepassing** : Geschikt voor het monteren van 3 enkel- en meeraderige laag- midden- en hoogspanningskabels.
- Maatvoering** : Voor kabels met een nominale buitendiameter van 67 t/m 82 mm.
- Materiaal** : Zwart polyamide, glasvezel versterkt, niet eerder gebruikte grondstoffen. Halogeenvrij en weerstand biedend tegen radioactieve en UV stralen, zout water, ozone, oliën, brandstoffen, zuren en loogzouten.
- Vuurvastheid** : UL94 V-0 classificatie conform DIN 5510-2:2009 met vuurvastheidsklasse S3, rook SR2 druipe ST-2.
- Standaarden** : Conform de internationale norm NEN-EN-IEC 61914:2016 certificaat van overeenstemming KOZ Nr. 20117C - SGS.
- Buigsterkte** : 210 N/mm<sup>2</sup>  
**Treksterkte** : 120 N/mm<sup>2</sup>  
**Therm. uitzetting** : 0,01% per 10°C temperatuur toename.
- Temperatuur** : Permanente toepassing van -80°C tot +120°C.  
 Kortstondig t/m +220°C.



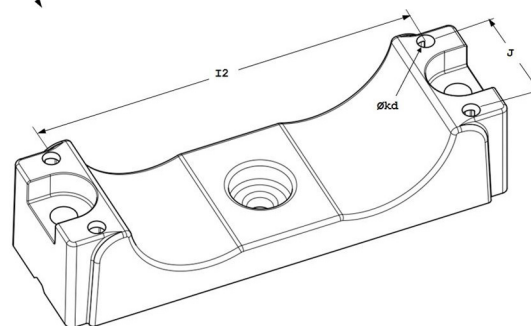
- Extra voordelen** : Het centrale bevestigingsgat in de onderschaal van de TRI eco klemmen geeft u meer mogelijkheden voor installatie op masten en palen, alsook op beton en op strut rails. De 4 gaten in de boven- en onderschaal zorgen ervoor dat deze klem bevestigd kan worden op alle soorten ladderbanen en andere systemen, zonder dat er geboord dient te worden.



Aanhaalmoment voor het bevestigingsmateriaal: 5 – 8 Nm (mede afhankelijk van de voorschriften van de kabelfabrikant).

Testen zijn uitgevoerd door KEMA, SGS, UL en Schneider.

Alle genoemde producten in deze catalogus worden geproduceerd conform de laatste EU Directive 2011/65/EU (RoHS), en voldoen aan alle wettelijke verplichtingen conform REACH.



Afmetingen in millimeters

Type	DØ	L	B	I	dØ	H1	H2	h	A	C	I2	J	kdØ	Kracht (N)
<b>KOZ TRI eco 67-82</b>	<b>67-82</b>	<b>232</b>	<b>70</b>	<b>200</b>	<b>12,5</b>	<b>90-121</b>	<b>72</b>	<b>52,5</b>	<b>17</b>	<b>12,5</b>	<b>190</b>	<b>50</b>	<b>8,3</b>	<b>23.900</b>