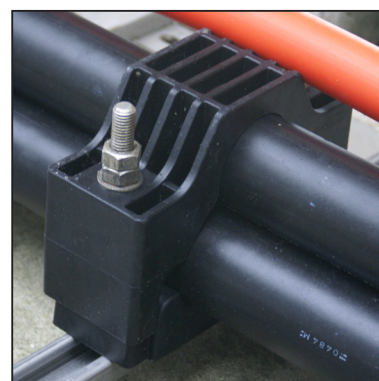


## SPECIFICATIE KOZ KABELKLEM TRI 53-66

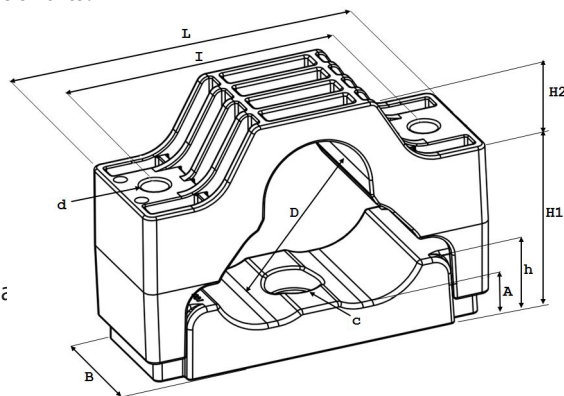
- Toepassing** : Geschikt voor het monteren van 3 enkel- en meeraderige laag- midden- en hoogspanningskabels.
- Maatvoering** : Voor kabels met een nominale buitendiameter van 53 t/m 67 mm.
- Materiaal** : Zwart polyamide, glasvezel versterkt, niet eerder gebruikte grondstoffen. Halogeenvrij en weerstand biedend tegen radioactieve en UV stralen, zout water, ozone, oliën, brandstoffen, zuren en loozouten.
- Vuurvastheid** : UL94 V-0 classificatie conform DIN 5510-2:2009 met vuurvastheidsklasse S3, rook SR2 druipeen ST-2.
- Standaarden** : Conform de internationale norm NEN-EN-IEC 61914:2016 certificaat van overeenstemming KOZ Nr. 20117C - SGS.
- Buigsterkte** : 210 N/mm<sup>2</sup>
- Treksterkte** : 120 N/mm<sup>2</sup>
- Therm. uitzetting** : 0,01% per 10°C temperatuur toename.
- Temperatuur** : Permanente toepassing van -80°C tot +120°C. Kortstondig t/m +220°C.
- Extra voordelen** : Het centrale bevestigingsgat in de onderschaal van de TRI klemmen geeft u meer mogelijkheden voor installatie op masten en palen, alsook op beton en op strut rails.



Aanhaalmoment voor het bevestigingsmateriaal: 5 – 8 Nm (mede afhankelijk van de voorschriften van de kabelfabrikant).

Testen zijn uitgevoerd door KEMA, SGS, UL en Schneider.

Alle genoemde producten in deze catalogus worden geproduceerd conform de laatste EU Directive 2011/65/EU (RoHS), en voldoen aan alle wettelijke verplichtingen conform REACH.



Afmetingen in millimeters

Type	DØ	L	B	I	dØ	H1	H2	h	A	C	Kracht (N)
KOZ TRI 53-66	53-66	216	80	169	15	100-120	44	44	25	15,5	69.000