

SPECIFICATIE KOZ KABELKLEM TRI 99-120 EN TRI 121-145

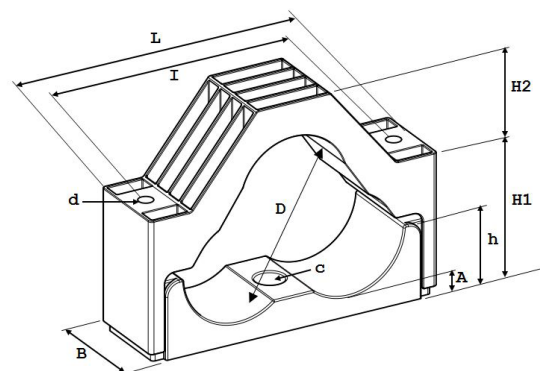
- Toepassing** : Geschikt voor het monteren van 3 enkel- en meeraderige laag- midden- en hoogspanningskabels.
- Maatvoering** : Voor kabels met een nominale buitendiameter van 99 t/m 122 mm.
- Materiaal** : Zwart polyamide, glasvezel versterkt, niet eerder gebruikte grondstoffen. Halogeenvrij en weerstand biedend tegen radioactieve en UV stralen, zout water, ozone, oliën, brandstoffen, zuren en loozouten.
- Vuurvastheid** : UL94 V-0 classificatie conform DIN 5510-2:2009 met vuurvastheidsklasse S3, rook SR2 druppen ST-2.
- Standaarden** : Conform de internationale norm NEN-EN-IEC 61914:2016 certificaat van overeenstemming KOZ Nr. 20117C - SGS.
- Buigsterkte** : 210 N/mm²
- Treksterkte** : 120 N/mm²
- Therm. uitzetting** : 0,01% per 10°C temperatuur toename.
- Temperatuur** : Permanente toepassing van -80°C tot +120°C.
 Kortstondig t/m +220°C.
- Extra voordelen** : Het centrale bevestigingsgat in de onderschaal van de TRI klemmen geeft u meer mogelijkheden voor installatie op masten en palen, alsook op beton en op strut rails.



Aanhaalmoment voor het bevestigingsmateriaal: 5 – 8 Nm (mede afhankelijk van de voorschriften van de kabelfabrikant).

Testen zijn uitgevoerd door KEMA, SGS, UL en Schneider.

Alle genoemde producten in deze catalogus worden geproduceerd conform de laatste EU Directive 2011/65/EU (RoHS), en voldoen aan alle wettelijke verplichtingen conform REACH.



Afmetingen in millimeters

Type	DØ	L	B	I	dØ	H1	H2	h	A	C	Kracht (N)
KOZ TRI 99-120	99-120	342	115	288	19	155-203	98	88	33	18,5	65.000
KOZ TRI 121-145	121-150	392	115	338	19	180-238	108	100	33	18,5	65.000