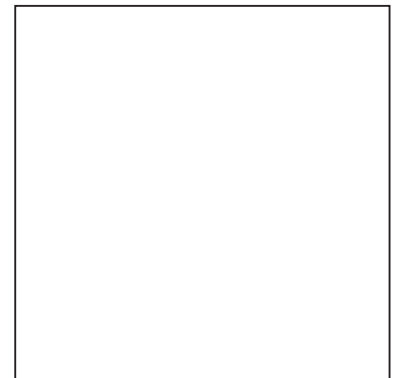
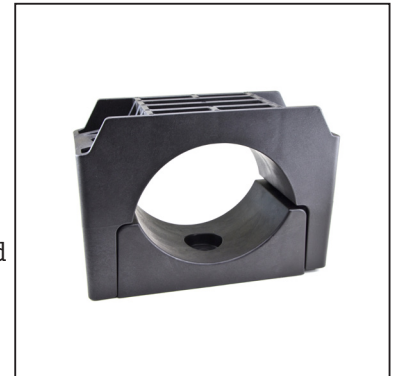


SPECIFICATIE KOZ KABELKLEM STC 100-130

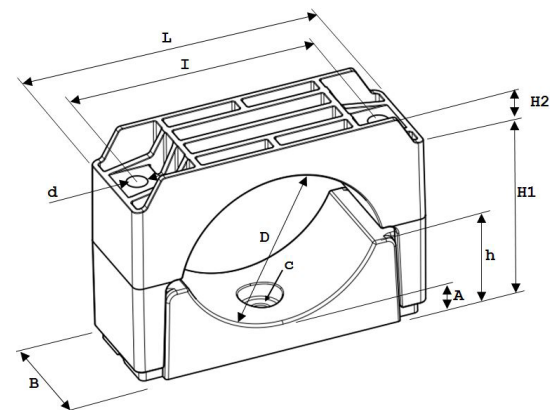
- Toepassing** : Geschikt voor het monteren van enkel- en meeraderige laag- midden- en hoogspanningskabels.
- Maatvoering** : Voor kabels met een nominale buitendiameter van 100 t/m 130 mm.
- Materiaal** : Zwart polyamide, glasvezel versterkt, niet eerder gebruikte grondstoffen. Halogeenvrij en weerstand biedend tegen radioactieve en UV stralen, zout water, ozone, oliën, brandstoffen, zuren en loogzouten.
- Vuurvastheid** : UL94 V-0 classificatie conform DIN 5510-2:2009 met vuurvastheidsklasse S3, rook SR2 druipe ST-2.
- Standaarden** : Conform de internationale norm NEN-EN-IEC 61914:2016 certificaat van overeenstemming KOZ Nr. 20117C - SGS.
- Buigsterkte** : 210 N/mm²
Treksterkte : 120 N/mm²
Therm. uitzetting : 0,01% per 10°C temperatuur toename.
- Temperatuur** : Permanente toepassing van -80°C tot +120°C. Kortstondig t/m +220°C.
- Extra voordelen** : Het centrale bevestigingsgat in de onderschaal van de STCldrrfdnr serie geeft u meer mogelijkheden voor installatie op masten en palen, alsook op beton en op strut rails.



Aanhaalmoment voor het bevestigingsmateriaal: 5 – 8 Nm (mede afhankelijk van de voorschriften van de kabelfabrikant).

Testen zijn uitgevoerd door KEMA, SGS, UL en Schneider.

 in deze  geproduceerd  de laatste EU Directive 2011/65/EU (RoHS), en voldoen aan 



Afmetingen in millimeters

Type	DØ	L	B	I	dØ	H1	H2	h	A	C	Kracht (N)
KOZ ST(C) 100-130	100-130	200	80	158	14,5	145-175	23	60	21	13	70.000