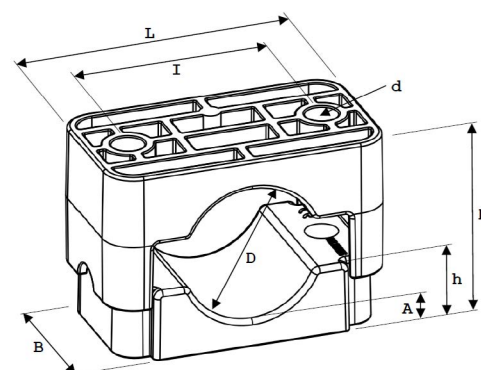


SPECIFICATIE KOZ KABELKLEM ST 50-75

Toepassing:	Geschikt voor het monteren van enkel- en meeraderige laag- midden- en hoogspanningskabels.
Maatvoering:	Voor kabels met een nominale buitendiameter van 50 t/m 75 mm.
Materiaal:	Zwart polyamide (PA66), glasvezel versterkt, niet eerder gebruikte grondstoffen.
Vuurvastheid:	UL94 V-0 en classificatie conform EN 45545-2: 2020 – Spoorwegtoepassingen. Vereiste instelling R22,R23 / Gevarenniveau HL1,HL2.
Standaarden:	Gecertificeerd conform de internationale norm NEN-EN-IEC 61914:2016.
Temperatuur:	Permanente toepassing van -80°C tot +120°C. Kortstondig t/m +220°C.
Voordelen:	Bestand tegen oliën, vetten, vorst, hitte, UV, ozon, zout water, zouten, zuren en agressieve chemicaliën. Geen oxidatie, corrosie, magnetisme of geleiding. Halogeenvrij en geen scherpe hoeken. Levenslange garantie, eenvoudige installatie en wereldwijd verkrijgbaar.



Aanhaalmoment voor het bevestigingsmateriaal: 5 – 8 Nm.
(mede afhankelijk van de voorschriften van de kabelfabrikant).

Testen zijn uitgevoerd door KEMA, SGS, KU Leuven, UL en Schneider.

Het vermelde product in deze datasheet wordt geproduceerd in overeenstemming met de laatste EU Directive 2011/65/EU (RoHS), en voldoet aan alle wettelijke verplichtingen conform REACH.

AFMETINGEN IN MILLIMETERS

Type	DØ	L	B	I	dØ	H	h	A	Kracht (N)
KOZ ST 50-75	50-75	128	60	95	12,5	76-101	35	13	34.100