

SPECIFICATIE KOZ KABELKLEM ST 18-26

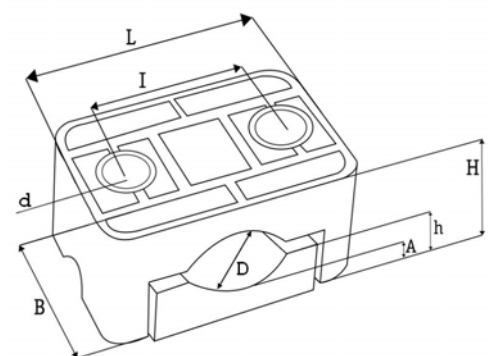
Toepassing	: Geschikt voor het monteren van enkel- en meeraderige laag- midden- en hoogspanningskabels.
Maatvoering	: Voor kabels met een nominale buitendiameter van 16 t/m 26 mm.
Materiaal	: Zwart polyamide, glasvezel versterkt, niet eerder gebruikte grondstoffen. Halogeenvrij en weerstand biedend tegen radioactieve en UV stralen, zout water, ozone, oliën, brandstoffen, zuren en loozouten.
Vuurvastheid	: UL94 V-0 classificatie conform DIN 5510-2:2009 met vuurvastheidsklasse S3, rook SR2 druipe ST-2.
Standaarden	: Conform de internationale norm NEN-EN-IEC 61914:2016 certificaat van overeenstemming KOZ Nr. 20117C - SGS.
Buigsterkte	: 210 N/mm ²
Treksterkte	: 120 N/mm ²
Therm. uitzetting	: 0,01% per 10°C temperatuur toename.
Temperatuur	: Permanente toepassing van -80°C tot +120°C. Kortstondig t/m +220°C.



Aanhaalmoment voor het bevestigingsmateriaal: 5 – 8 Nm
(mede afhankelijk van de voorschriften van de kabelfabrikant).

Testen zijn uitgevoerd door KEMA, SGS, UL en Schneider.

Het vermelde product in deze datasheet wordt geproduceerd in overeenstemming met de laatste EU Directive 2011/65/EU (RoHS), en voldoet aan alle wettelijke verplichtingen conform REACH.



Afmetingen in millimeters

Type	DØ	L	B	I	dØ	H	h	A	Kracht (N)
KOZ ST 18-26	16-26	77	45	49	10,5	36-44	13,5	6	25.400