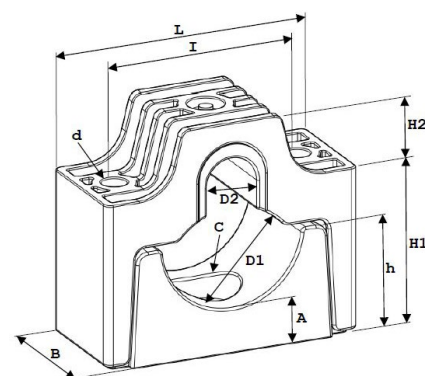


SPECIFICATIE KOZ KABELKLEM DUO 44-61

Toepassing:	Geschikt voor het monteren van 2 enkel- en meeraderige laag- midden- en hoogspanningskabels van afwijkende diameter.
Maatvoering:	Voor kabels met een nominale buitendiameter van 44 t/m 61 mm. plus een 2 ^e kabel erboven met een diameter van 18, 22 of 29 mm.
Materiaal:	Zwart polyamide (PA66), glasvezel versterkt, niet eerder gebruikte grondstoffen.
Vuurvastheid:	UL94 V-0 classificatie conform DIN 5510-2:2009 met vuurvastheidsklasse S3, rook SR2 druijen ST-2.
Temperatuur:	Permanente toepassing van -80°C tot +120°C. Kortstondig t/m +220°C.
Voordelen:	Bestand tegen oliën, vetten, vorst, hitte, UV, ozon, zout water, zouten, zuren, agressieve chemicaliën en radioactieve straling. Geen oxidatie, corrosie, magnetisme of geleiding. Halogeenvrij en geen scherpe hoeken. Levenslange garantie, eenvoudige installatie en wereldwijd verkrijgbaar.
Extra mogelijkheden:	Door het gebruik van onze unieke inzetstuk kan er naast een kabel met een diameter tussen de 44 t/m 61mm een 2 ^e kabel erboven geplaatst worden met een diameter van 18, 22 of 29 mm.



Aanhaalmoment voor het bevestigingsmateriaal: 5 – 8 Nm.
(mede afhankelijk van de voorschriften van de kabelfabrikant).

Testen zijn uitgevoerd door KEMA, SGS, KU Leuven, UL en Schneider.

Het vermelde product in deze datasheet wordt geproduceerd in overeenstemming met de laatste EU Directive 2011/65/EU (RoHS), en voldoet aan alle wettelijke verplichtingen conform REACH.

AFMETINGEN IN MILLIMETERS

Type	L	B	H1	H2	h	A	D1	D2	I	d	C
KOZ DUO 44-61	110	50	70-87	27	48	19	44-61	18-29	80	M10	M10