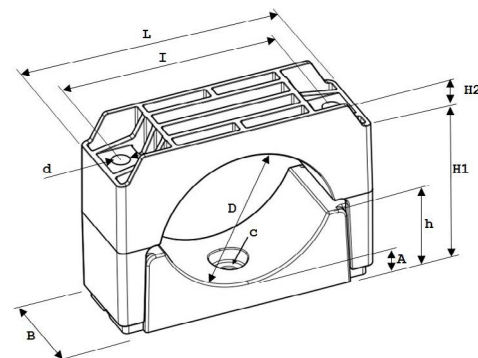


SPÉCIFICATION DES BRIDES DE CÂBLES KOZ STC 120-160

Application:	Convient à la fixation de câbles monoconducteurs et multiconducteurs de basse, moyenne et haute tension.
Dimensions:	Pour les câbles dont le diamètre extérieur nominal est compris entre 120 et 160 mm.
Matériau:	Polyamide noir (PA66), renforcé de fibres de verre, matières neuves.
Résistance au feu:	UL94 V-0 et norme de classification EN 45545-2: 2020 – Applications ferroviaires. Ensemble d'exigences R22,R23 / Niveau de danger HL1,HL2.
Normes:	Conforme à la norme internationale NEN-EN-IEC 61914:2016.
Plage de température:	Application permanente de -80 °C à +120 °C, à court terme jusqu'à +220 °C.
Avantages:	Résistance aux huiles, aux graisses, au gel, à la chaleur, aux UV, à l'ozone, aux sels, à l'humidité, aux acides et aux produits chimiques agressifs. Aucune oxydation, aucune corrosion, aucune magnétisme et aucune conductivité. Sans halogènes, et aucune arête vive. Garantie à vie, installation simple et disponible dans le monde entier.
Avantages supplémentaires:	Le trou de fixation central dans la partie inférieure de la gamme STC vous offre plus d'options d'installation sur des mâts ou poteaux, ainsi que sur le béton et sur des rails Strut.



Couple de serrage pour le matériel de fixation: 5 – 8 Nm.
(en fonction des prescriptions du fabricant de câbles).

Les tests ont été réalisés par KEMA, SGS, KU Leuven, UL et Schneider.

Tous les produits repris dans ce catalogue sont fabriqués conformément à la dernière directive européenne 2011/65/UE (RoHS) et satisfont à toutes les exigences légales selon REACH.

DIMENSIONS EN MILLIMÈTRES

Type	DØ	L	B	I	dØ	H1	H2	h	A	C	Résistance mécanique
KOZ STC 120-160	120-160	230	80	190	15,5	145-185	23	71	24	14,5	48.000 N