

SPÉCIFICATION DES BRIDES DE CÂBLES KOZ ST 26-38

Application: Convient à la fixation de câbles monoconducteurs et multiconducteurs de basse, moyenne et haute tension.

Dimensions: Pour les câbles dont le diamètre extérieur nominal est compris entre 26 et 38 mm.

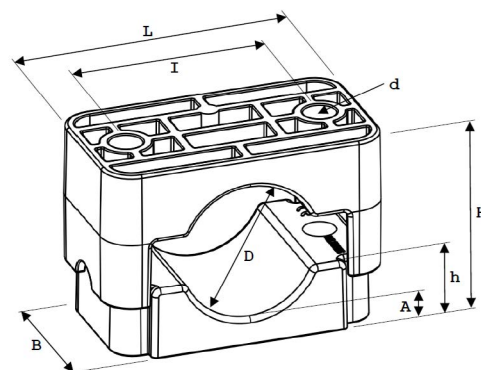
Matériau: Polyamide noir (PA66), renforcé de fibres de verre, matières neuves.

Résistance au feu: UL94 V-0 et norme de classification EN 45545-2: 2020 – Applications ferroviaires. Ensemble d'exigences R22,R23 / Niveau de danger HL1,HL2.

Normes: Conforme à la norme internationale NEN-EN-IEC 61914:2016.

Plage de température: Application permanente de -80 °C à +120 °C, à court terme jusqu'à +220 °C.

Avantages: Résistance aux huiles, aux graisses, au gel, à la chaleur, aux UV, à l'ozone, aux sels, à l'humidité, aux acides et aux produits chimiques agressifs.
Aucune oxydation, aucune corrosion, aucune magnétisme et aucune conductivité.
Sans halogènes, et aucune arête vive.
Garantie à vie, au installation simple et disponible dans le monde entier.



Couple de serrage pour le matériel de fixation: 5 – 8 Nm.
(en fonction des prescriptions du fabricant de câbles).

Les tests ont été réalisés par KEMA, SGS, KU Leuven, UL et Schneider.

Tous les produits repris dans ce catalogue sont fabriqués conformément à la dernière directive européenne 2011/65/UE (RoHS) et satisfont à toutes les exigences légales selon REACH.

DIMENSIONS EN MILLIMÈTRES

Type	DØ	L	B	I	dØ	H	h	A	Résistance mécanique
KOZ ST 26-38	26-38	92	60	60	12,5	48-60	21	10	35.200 N