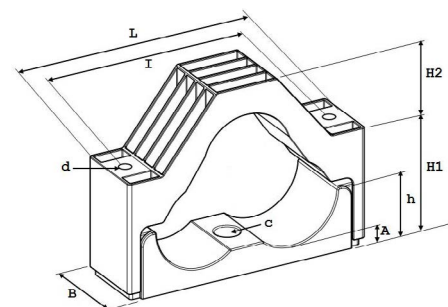


## ESPECIFICACIONES DE LAS ABRAZADERAS PARA CABLES KOZ TRI 99-120

<b>Aplicación:</b>	Son adecuadas para la instalación de 3 cables unipolares y multipolares de baja, media y alta tensión en disposición unipolar.
<b>Gama:</b>	Son adecuadas para sujetar cables con un diámetro nominal exterior comprendido entre 99 mm y 120 mm.
<b>Material:</b>	Poliamida negra (PA66), fibra de vidrio reforzada, material no reciclado.
<b>Es resistente al fuego:</b>	UL94 V-0 y norma de clasificación EN 45545-2: 2020 – Applica ferroviarias. Conjunto de requisitos R22,R23 / Nivel de peligro HL1,HL2.
<b>Pruebas:</b>	Certificadas según la normativa internacional NEN-EN-IEC 61914:2016.
<b>Temperatura:</b>	Aplicación permanente desde -80°C a +120°C. Calentamiento breve hasta +220°C.
<b>Ventajas:</b>	Son resistentes a los aceites, a las grasas, al hielo, al calor, a los rayos ultravioleta, al ozono, a la sal, a la humedad, a los ácidos y a los químicos agresivos. No se oxidan ni son propensas a la corrosión, no son magnéticas ni conductoras. No contienen halógenos, no tienen ángulos agudos. Tienen garantía de por vida, son muy sencillas de instalar y están disponibles en todas las partes del mundo.
<b>Opciones adicionales:</b>	El orificio central para fijación en la parte inferior de la abrazadera KOZ TRI permite su aplicación en postes de madera o de hormigón, así como en carriles de montaje.



Esfuerzo de torsión inicial: 5 – 8 Nm.  
(dependiendo de las especificaciones del fabricante del cable).

Han sido realizadas pruebas por KEMA, SGS, KU LEUVEN, UL y Schneider.

Todos los productos mostrados en este catálogo cumplen en su totalidad con la lista de las últimas Directivas de la Unión Europea 2011/65/EU (RoHS). En cumplimiento con todas las obligaciones legales REACH.

### DIMENSIONES EN MILÍMETROS

Tipo	DØ	L	B	I	dØ	H1	H2	h	A	C	Esfuerzo (N)
KOZ TRI 99-120	3x99-120	342	115	288	19	155-203	98	88	33	18,5	65.000